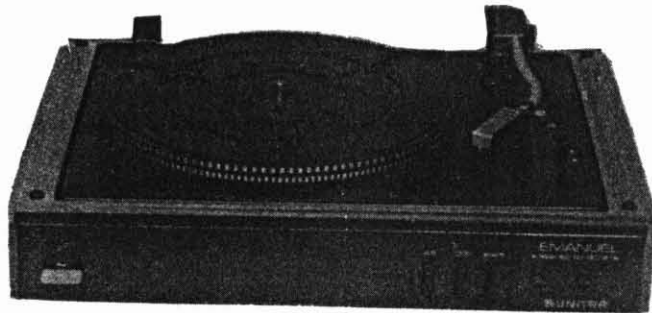


# Gramofon Stereofoniczny

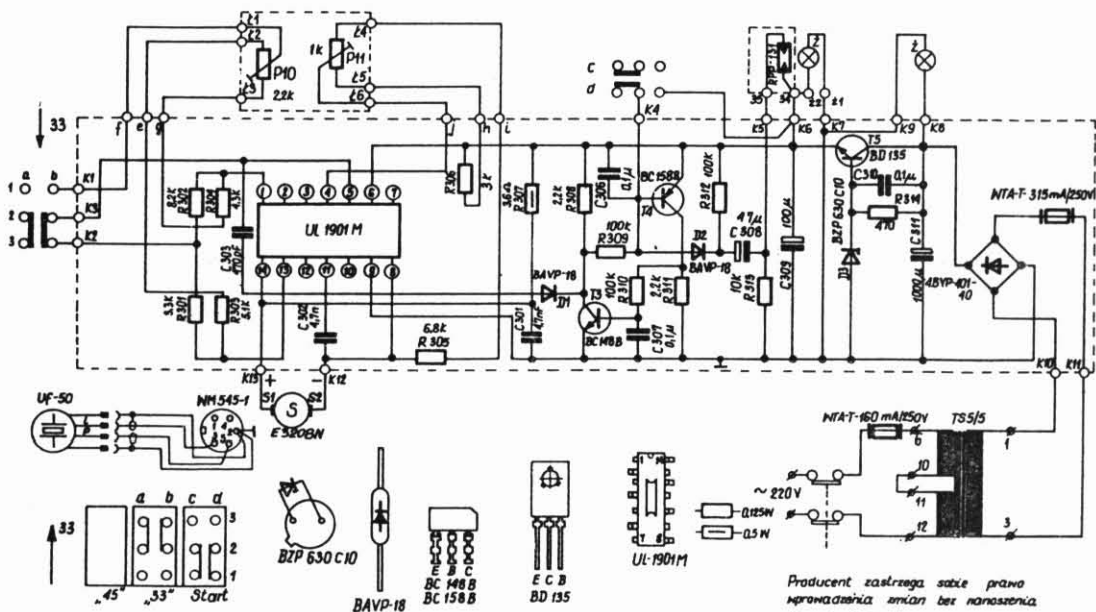
## EMANUEL

G 902fs



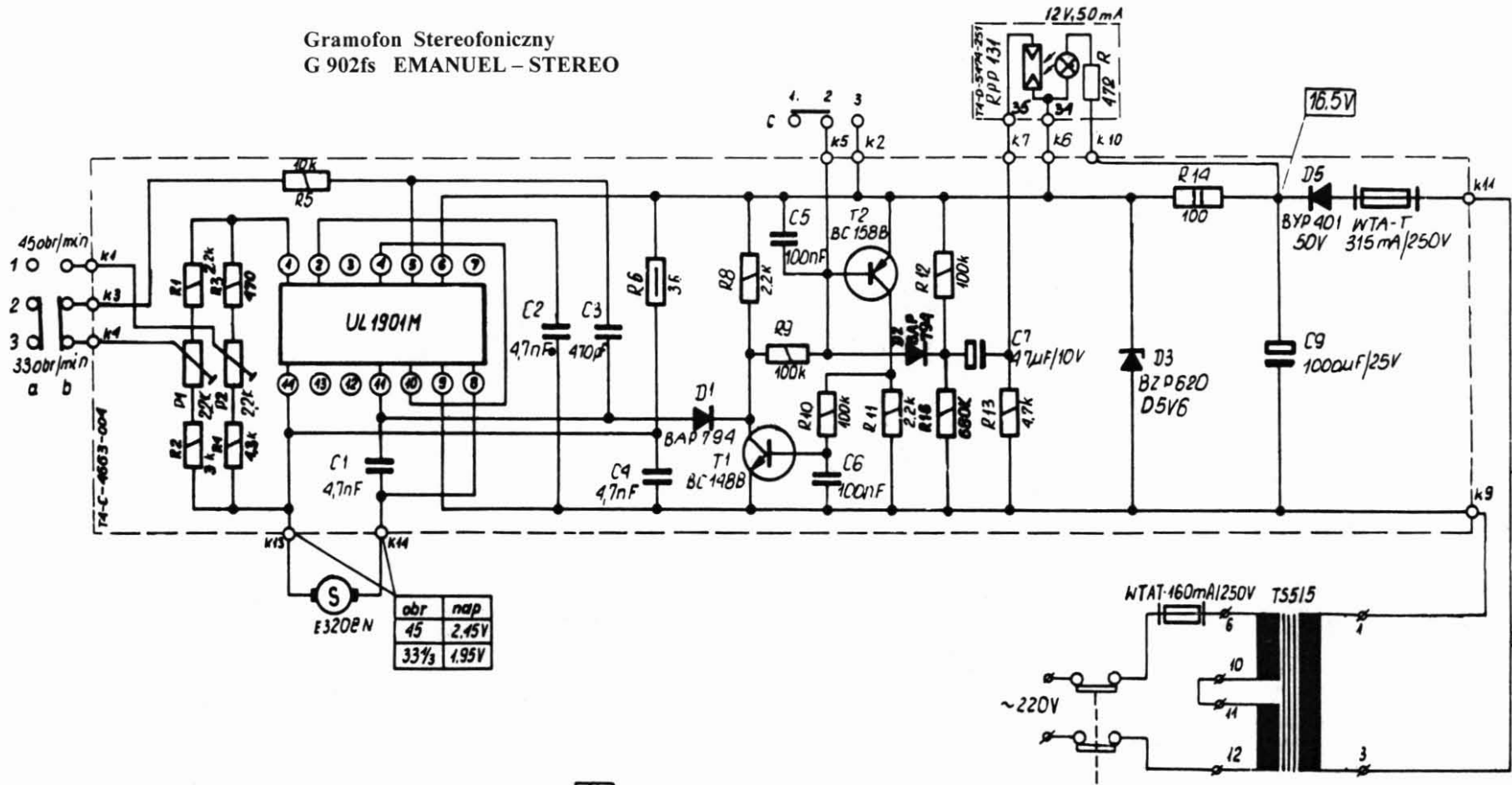
### DANE TECHNICZNE

Zasilanie: 220 V, 50 Hz  
 Wymiary: 400 x 284 x 136 mm  
 Ciężar: ~4 kg  
 Obroty talerza: 33 1/3 i 45 obr./min.  
 Kołysanie dźwięku: ~0,3 %  
 Zakłócenia od wibracji: -55 dB  
 Nacisk igły na płytę: ~60nN  
 Przetwornik stereofoniczny: UF 50

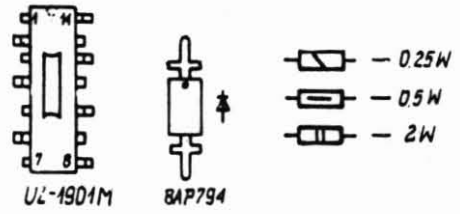
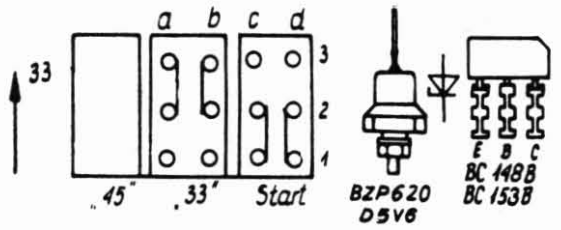


Schemat ideowy gramofonu G-902fs

Gramofon Stereofoniczny  
G 902fs EMANUEL - STEREO



obr	nap
45	2.45V
33 1/3	1.95V



- 0.25W
- 0.5W
- 2W

1. Producent zastrzega sobie prawo wprowadzenia zmian bez nanoszenia ich na schemat.  
2. Pomiary napięć statycznych wykonano woltomierzem o  $R_w > 20 \text{ k}\Omega/V$